



GOO 鑑定

中古車第三方安全憑證

U-Car Grading Report



JAAA

日本自動車鑑定協会

Japan Automobile Appraisal Association

特定非営利活動法人 日本自動車鑑定協会



<http://npo-jaaa.or.jp/zh/download/>

GOO 鑑定提供線上查閱功能，提醒您，交易前請將紙本鑑定證書與日本 JAAA 數位鑑定結果比對，確認第三方鑑定所標示的真實意見。

自動車鑑定証

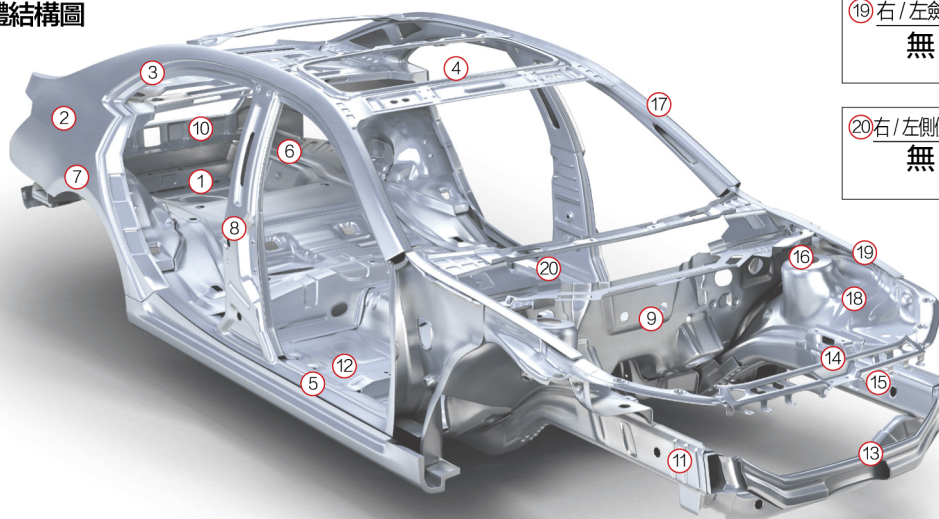
本報告所記載的車輛是經由日本自動車鑑定協會 JAAA 的資格持有人，進行嚴格且公平的檢查。以特定非營利活動法人，日本自動車鑑定協會 JAAA 的基礎做為標準，取得品質評價的證明。



委託者 Principal				
委託人 / 車商名稱 Principal / Dealer	明龍汽車			
地址 Address	台北市北投區承德路6段505號			
車輛資料 Vehicle Information				
鑑定証號 Inspection number	W03422A1704			
車款・型號 Make / Type	賓士/Benz CLS-Class CLS350			
出廠日期 Model / Year	2018年	顏色 Colour	白	
引擎號碼 Engine number				
車身號碼 VIN Code	WDD2573501A025080			
儀表里程數 Mileage	22,609km	(註：里程數為鑑定時儀表顯示數字)		
總結報告 Vehicle Inspection Findings				
修復歷史 Body shell structure inspection	無	外觀钣件更換 Body & Stamping Parts	無	
機能件 Machine operation	正常	泡水跡象 Flood damaged trace	無	
外觀表現 Body part inspection	★★★★★	內裝表現 Interior inspection	★★★★★	
電瓶電壓 Battery voltage	12.3V	冷氣溫度 Air temperature	2度	

① 後底板&底橫樑
無

車體結構圖



② 右/左後葉子板
無

⑱ 右/左劍尾
無

⑱ 右/左前內飾板
無

③ 右/左側C(D)柱
無

⑳ 右/左側側樑
無

⑳ 右/左側A柱
無

④ 車頂/內支架
無

⑳ 避震器座
無

⑤ 右/左側戶定
無

㉑ 左前大樑
無

⑥ 右/左後大樑
無

⑦ 右/左輪軸
無

⑧ 右/左側B柱
無

⑨ 防火牆
無

⑩ 後尾板
無

⑪ 右前大樑
無

⑫ 底盤/前底盤
無

⑭ 上水箱支架
無

⑬ 下水箱支架
無

★外觀及內裝星級評鑑不代表車況總體評價；車況細節說明，請查閱其他頁次狀況確認表單★



鑑定師 / 魏正源
Master

鑑定日期 / 2022.1.17
Date

注意事項

本鑑定僅針對委託者受鑑定車輛的車況提出報告，並不包括售後保證及保固等服務。本鑑定所提供之車輛報告，僅表述鑑定當時所進行的評估，並不作為將來品質的保證。本鑑定僅提供委託者參考，不作為車輛買賣合約之擔保內容，亦不作為法律訴訟文件。

委託者 Principal			
委託人 / 車商名稱 Principal / Dealer	明龍汽車		
地址 Address	台北市北投區承德路6段505號		
車輛資料 Vehicle Information			
鑑定証號 Inspection number	W03422A1704		
車款 · 型號 Make / Type	賓士/Benz CLS-Class CLS350		
出廠日期 Model / Year	2018年	顏色 Colour	白
引擎號碼 Engine number			
車身號碼 VIN Code	WDD2573501A025080		
儀表里程數 Mileage	22,609km	(註：里程數為鑑定時儀表顯示數字)	

車輛狀態的細節

極小 <small>不滿500日圓硬幣大小的程度</small>	小 <small>不滿卡片大小的程度</small>	中 <small>不滿A4尺寸的程度</small>	大 <small>A4尺寸以上</small>	少許 <small>5~6個</small>	多數 <small>7個以上</small>
胎痕深度 9				胎痕深度 9 磨損、小	
				曾烤漆 有 凹痕 小 部分	
胎痕深度 9				胎痕深度 9	
凹痕 小 部分				曾烤漆 有	
龜裂、磨傷 小					

① 本狀況確認表單將顯示出鑑定時間點的當下車輛狀態。關於外觀內裝等星級評價不代表車體檢查結構以及機能件之評價。
 ② 本鑑定證書使用期效為進行鑑定日起九十天內，或鑑定里程數未增加超過50公里之情況，申覆效期亦同。
 ③ 本證書僅供委託者對車況的參考，並依照第三方鑑定給予診斷建議，並不作為該車輛買賣合約的擔保內容，亦不作為法律訴訟之文件證物。
 ④ Goo鑑定僅針對簽約車商以及升級版之消費者服務，車商及升級版之消費者同意並依照「Goo鑑定相關規範」行使權利義務。
 如Goo鑑定結果對於車商產生相關的損害，Goo鑑定無須負擔任何損害賠償責任。 特定非營利活動法人 日本自動車鑑定協会

車輛資料 Vehicle Information

鑑定証號 Inspection number	W03422A1704		
車款·型號 Make / Type	賓士/Benz CLS-Class CLS350		
出廠日期 Model / Year	2018年	顏色 Colour	白
引擎號碼 Engine number			
車身號碼 VIN Code	WDD2573501A025080		
儀表里程數 Mileage	22,609km	(註：里程數為鑑定時儀表顯示數字)	



車頭



車身號碼



儀錶板



車身號碼貼紙



電瓶電壓



冷氣溫度



GOO 鑑定書分級說明 本頁僅供鑑定星級對照參考，並非實際鑑定結果。

		等級	車輛狀況
車體外觀	外觀狀態 鑑定評價	★★★★★	較明顯的刮痕及凹陷已完整修復，車身可能留有不明顯之刮痕及凹陷。
		★★★★	較明顯的刮痕及凹陷已修復完成，車身留有不明顯之刮痕及凹陷。
		★★★	車身有明顯的刮痕及凹陷。
		★★	建議不在意車體外觀者可購買之車輛。
		★	需進行整修之車輛。
車體內裝	內裝狀態 鑑定評價	★★★★★	無明顯髒汙，車內觀整潔新穎。
		★★★★	車內裝有小部分髒汙。
		★★★	車內裝有明顯髒汙。
		★★	建議不在意車子內裝者可購買之車輛。
		★	需進行整修之車輛。
修復歷	無修復歷之鑑定評價		車體結構無異常情況。
	有	輕度	車體骨架之前端或尾端有遭受撞擊之痕跡。
		中度	車體骨架部分有遭受撞擊之痕跡。
	重度	車廂座位附近之車體結構部分有遭受撞擊之痕跡。	
機能件	引擎機電類之狀態 、故障鑑定評價	正常	主要之引擎機電無故障情況。
		需維修	主要之引擎機電有故障情況。
電瓶電壓	電瓶電壓值 狀態鑑定數據。		電壓正常值約為11.5V以上。但電壓正常並不等於電瓶功效，需考量發電機狀況與電瓶使用期限的可堪用度。
冷氣溫度	冷氣出風口溫度 狀態鑑定數據。		冷氣出風口正常值約為8度C以內，但出風口溫度數值不等於車內室溫溫度。

1.關於車體外觀分級查定

整修意為，刮傷及凹陷之修復完整狀態。藉由「塗裝」「鈹金」「換新」等程序進行維修作業。

2.關於車內裝分級查定

因年代久遠、平日使用造成之車況變化不包括於分級查定之判斷基準中。

3.關於修復歷的分級查定（參照 1. 2 圖）

關於修復歷的定義，是以一般財團法人，日本自動車鑑定協會JAAA的基礎做為標準，「根據交通事故或是其他的災害、汽車的骨架等產生的瑕疵。或者是有過修復歷，預估商品價值下跌。」

關於修復歷的「輕度」「中度」「重度」來說，是以特定非營利活動法人，日本自動車鑑定協會 JAAA 的基礎做為標準，根據目測來確認衝擊力，並把車體撞擊程度轉達並記錄下來。

4.關於機能件分級查定

檢測項目為以下7項，車輛由停止狀態啟動引擎，並於鑑定當時評估有無明顯異常狀態。引擎、變速箱、傳動軸、防塵套、排氣管（聲音）、空調系統、動力方向盤、電動窗。

嚴重影響車輛運行、對車輛運行有不好之影響或具有危險性時，將不附加此報告。

5.關於儀表里程數：目前僅對鑑定時儀表上顯示的里程數數字做登載，僅揭露，不具保證效力。

